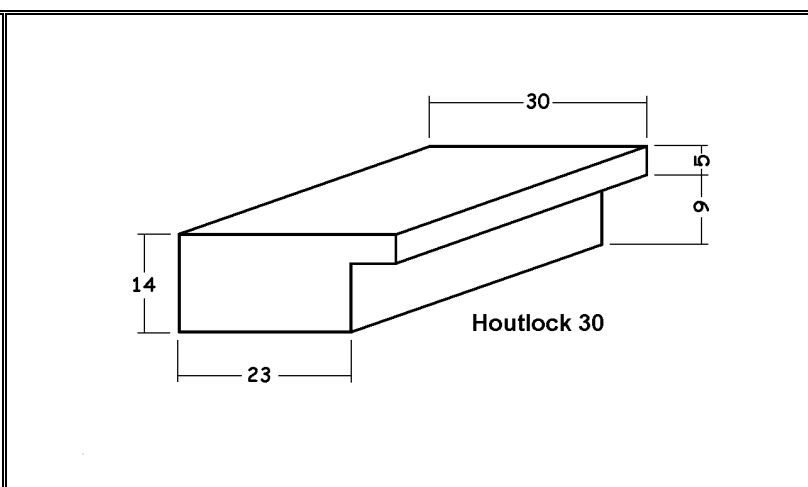
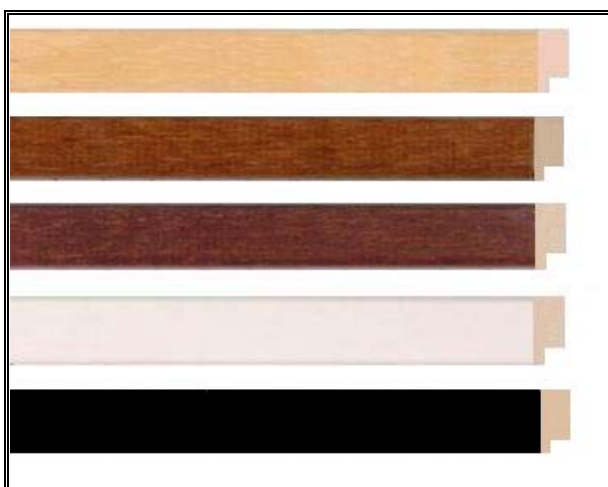


**DFC Houtenwisselijst "HL30"**

Formaat in cm	Verkoop eenheid	Blank		Kersen		Koloniaal		Wit Gelakt		Zwart	
		Artikel nummer	Aantal P/st	Artikel Nummer	Aantal P/st	Artikel Nummer	Aantal P/st	Artikel Nummer	Aantal P/st	Artikel Nummer	Aantal P/st
13 x 18	1	666380481		666380485		666380486		666380487		666380483	
18 x 24	1	666386481		666386485		666386486		666386487		666386483	
21 x 29,7 (A4)	1	666388481		666388485		666388486		666388487		666388483	
24 x 30	1	666389481		666389485		666389486		666389487		666389483	
30 x 30	1	666381481		666381485		666381486		666381487		666381483	
30 x 40	1	666390481		666390485		666390486		666390487		666390483	
40 x 40	1	666382481		666382485		666382486		666382487		666382483	
40 x 50	1	666391481		666391485		666391486		666391487		666391483	
50 x 50	1	666383481		666383485		666383486		666383487		666383483	
50 x 60	1	666392481		666392485		666392486		666392487		666392483	
50 x 70	1	666393481		666393485		666393486		666393487		666393483	
60 x 60	1	666384481		666384485		666384486		666384487		666384483	
60 x 80	1	666394481		666394485		666394486		666394487		666394483	
70 x 70	1	666385481		666385485		666385486		666385487		666385483	
60 x 90	1	666395481		666395485		666395486		666395487		666395483	
70 x 90	1	666398481		666398485		666398486		666398487		666398483	
70 x 100	1	666397481		666397485		666397486		666397487		666397483	



**Bestelling van :**

Uw ordernummer	:
Klantnummer	:
Firmanaam	:
Contactpersoon	:
Functie	:
Adres	:
Postcode	:
Woonplaats	:
Telefoon nr.	:
E-mail adres	:

**Afleveradres:**

Klantnummer	:
Firmanaam	:
Contactpersoon	:
Functie	:
Adres	:
Postcode	:
Woonplaats	:
Telefoon nr.	:
E-mail adres	: